

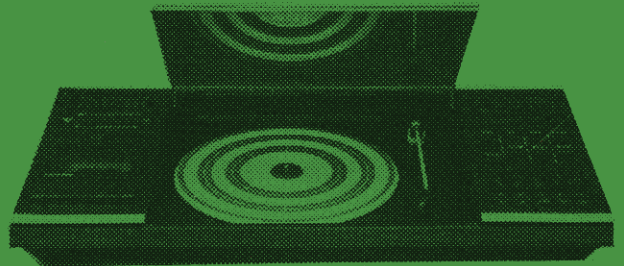
Bang & Olufsen

bras monte et descend =
toute a dents (regler le jeu des
Axes)

bras monte et descend =
Remplacement electro avec contacts

K7 le enregistreur pas . voir switch
CR02

manque canal voir switch
Phono - tape

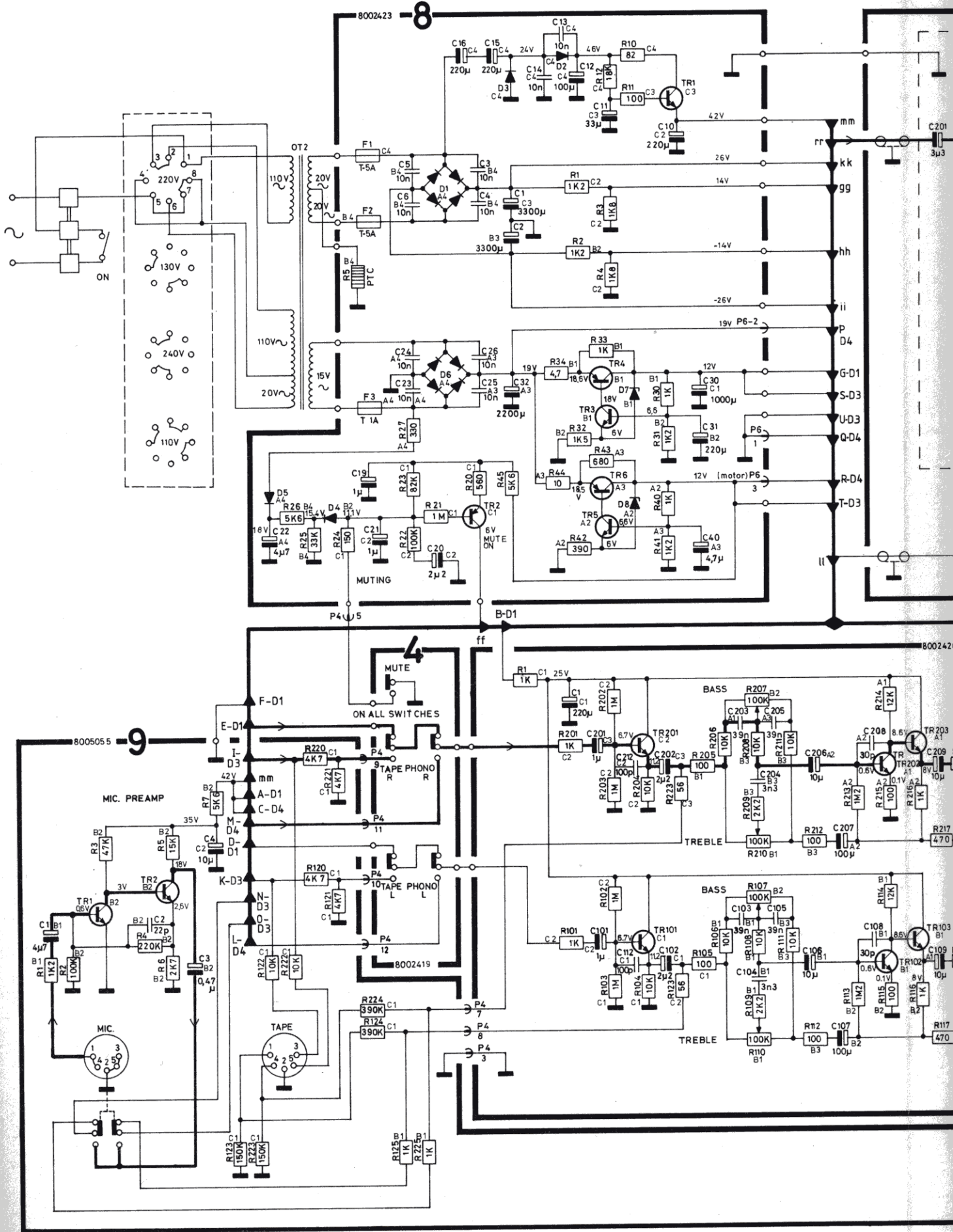


BEOCENTER 2000
Type 2101



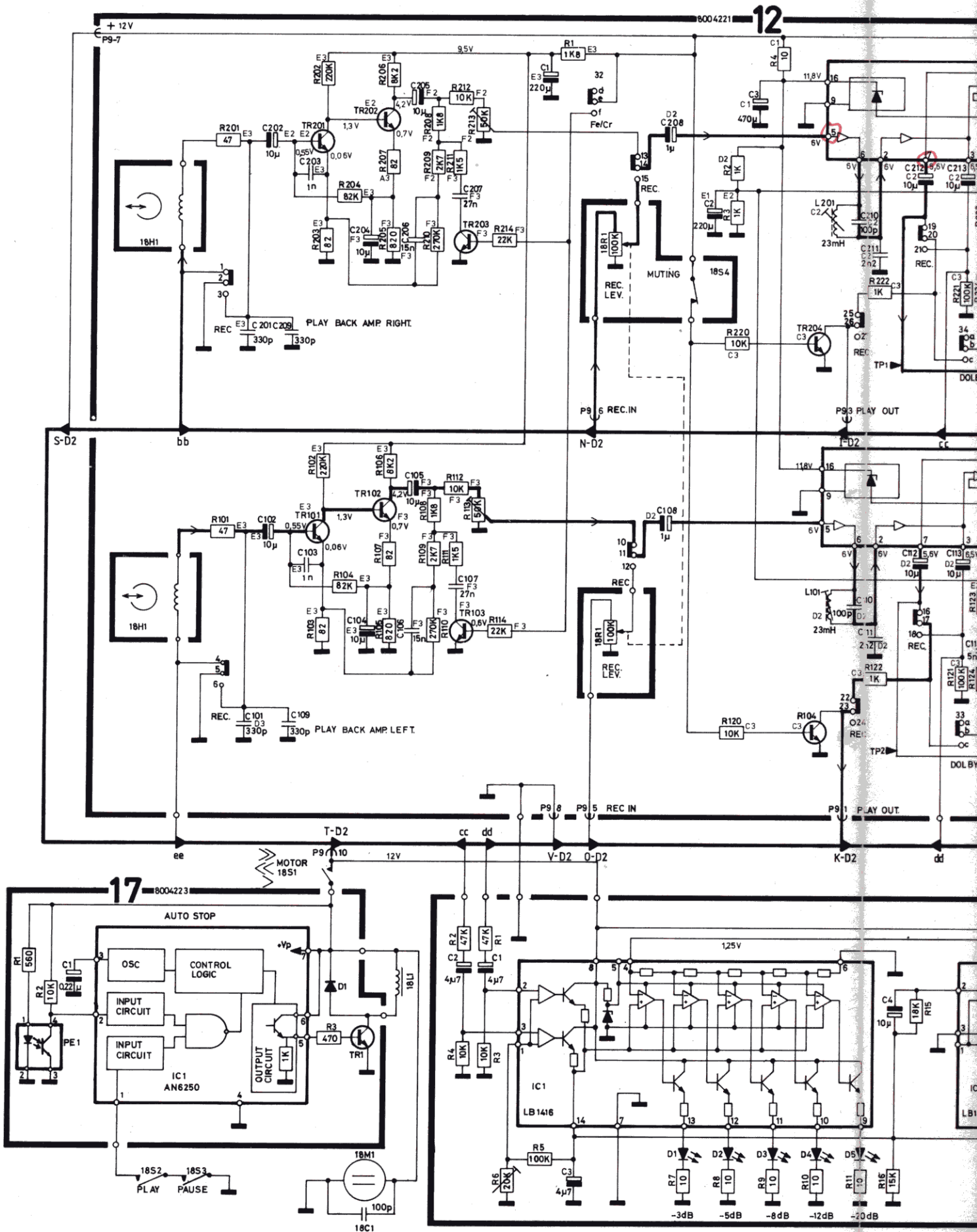
Bang & Olufsen

DIAGRAM 2



1-4

DIAGRAM 3



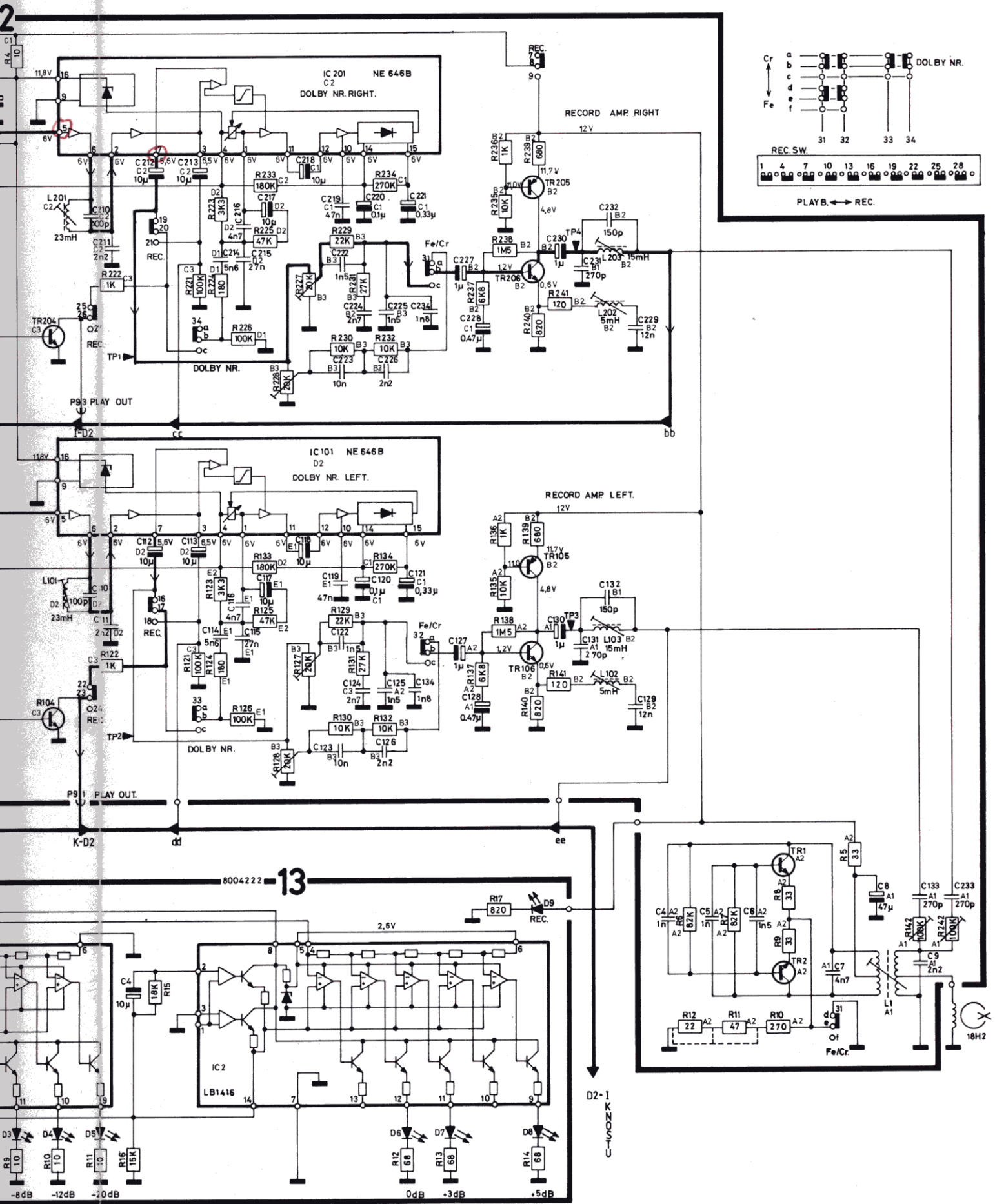


DIAGRAM 4

